

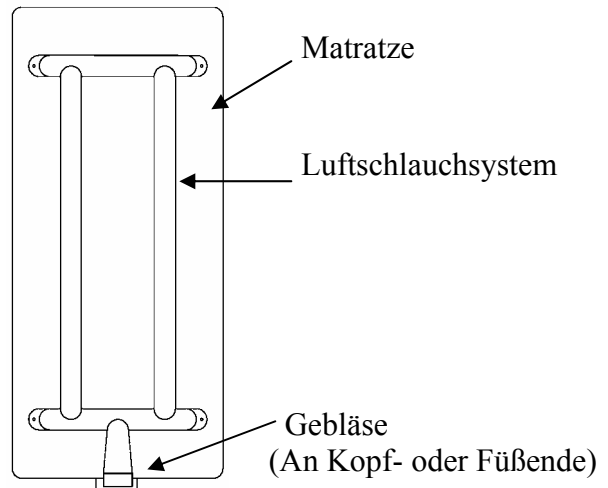


ERKLÄRUNG DER VERSCHIEDENEN MODELLEN

MODELL BV0501 (matratzen von 80x190 bis 140x220cm)

Das Ensemble

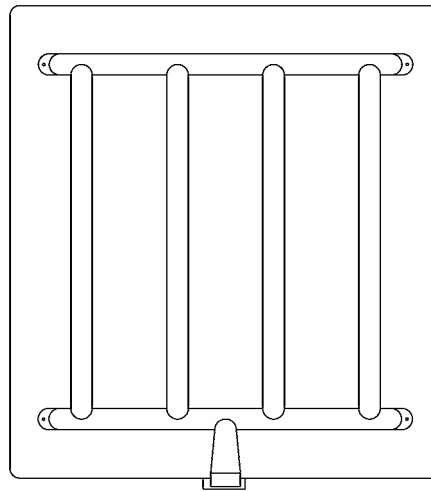
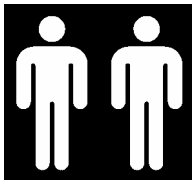
- Ein DC adapter 12VDC
- Ein Zeitschalterbox mit Schalterknopf
- Ein Gebläse
- Ein Schlauchsystem für Einzelbett
- Ein Plastikbeutel mit Zubehör



MODELL BV0502 (matratzen von 150x190 bis 200x220cm)

Das Ensemble;

- Ein DC adapter 12VDC
- Ein Zeitschalterbox mit Schalterknopf
- Ein Gebläse
- Ein Schlauchsystem für Doppelbett
- Ein Plastikbeutel mit Zubehör



MODELL BV0511(2 Matratzen von 80x190 bis 140x220cm)

Das Ensemble;

- Ein DC adapter 12VDC
- Ein Zeitschalterbox mit Schalterknopf
- Ein Gebläse
- Zwei Schlauchsystemen für Einzelbett
- Zwei Plastikbeutel mit Zubehör

